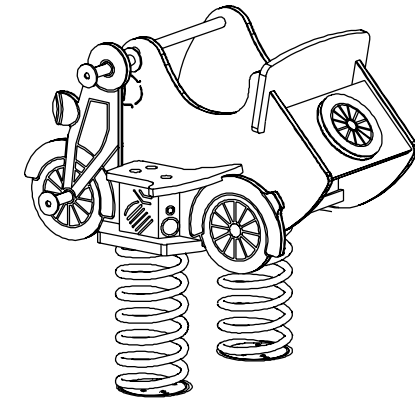
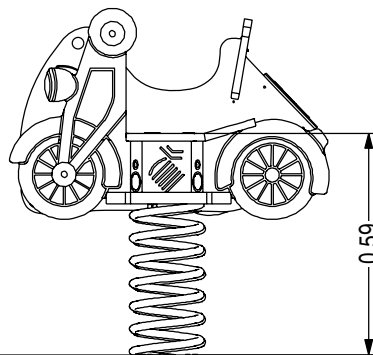
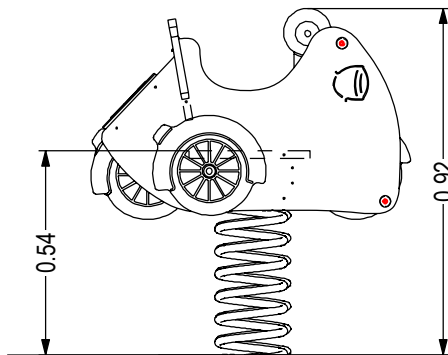
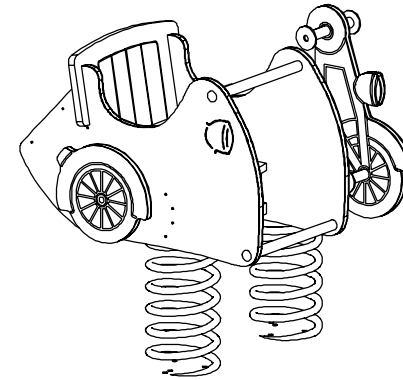
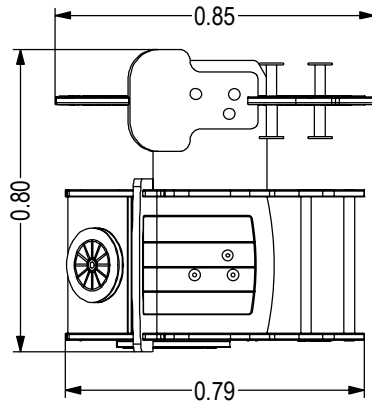


	Erdanker (Ground anchor)	Einbautiefe (Mounting depth)	Größtes Teil (Largest part)	Schwerstes Teil (Heaviest part)
CG1-100-001-000-0201	EA01	0,52 m	0,85 × 0,80 × 1,44 m	ca. 65 kg
CG1-100-001-000-020H	EA01H	0,40 m	1,20 × 0,80 × 1,32 m	ca. 75 kg



## PRODUKTZEICHNUNG (PRODUCT DRAWING)

### Federwippe "Töffli - Combo" 2-sitzig

Spring rocker "Töffli - Combo" 2-seat

### ab 2 Jahre

2 years up on

Unverbindl. Altersempfehlung (Non-binding age recommendation)

### DIN A4 / M 1: 20

Maßangaben in Meter  
(Dimensions in meters)

Techn. Änderungen vorbehalten.  
(Technical modifications reserved.)

M.J. 12.12.2019  
Geändert (Amended)

M.J. 26.09.2018  
Erstellt (Created)



### CG2-200-031-000-0201 / 020H

### 0,59 m

Max. freie Fallhöhe (Max. free fall height)

Bodenarten siehe DIN EN 1176-1-2017-12(D) Tabelle I.1  
(Soil types for installation outside Germany see DIN EN 1176-1-2017-12 Table 4)